

$I_{pn} = 10A \cdots 75A$

### 简介

WCB45A系列霍尔电流传感器能在原边、副边完全隔离条件下测量直流、交流、脉冲以及各种不规则波形的电流。

### 性能参数

电气参数		WCB45A系列			
$I_{pn}$	额定电流 RMS	10A	25A	50A	75A
$I_p$	测量范围	30A	80A	120A	150A
$K_n$	匝比	1:800	1:2000	1:2000	1:2000
$V_{sn}$	输出测量电压	1.65 ± 0.625V			
$R_m$	负载电阻	≥ 10K Ω			
$V_c$	电源电压	+3.3V			
$I_c$	电流消耗	10 + 1S mA			
$V_d$	绝缘耐压	3kVrms/50Hz/1min			

### 动态参数

X	总精度 (Ta=25°C)	±0.7% FS
εL	线性度 (Ta=25°C)	±0.1% FS
$V_0$	零点失调电压 (Ta=25°C)	±20mV
$V_{OT}$	温漂	≤ ±0.5mV/°C
Tr	响应时间	< 1us
BW	频带宽度 (-0.5dB)	DC ~ 100kHz
di/dt	di/dt跟随精度	> 50A/us

### 一般参数

Ta	工作环境温度	-40 ~ +85°C
Ts	储存环境温度	-45 ~ +90°C
W	重量	12g
执行标准		EN50178:1998

### 特点

- ◆ 磁平衡式（闭环）
- ◆ 符合 UL94-V0 标准
- ◆ PCB板安装
- ◆ 符合RoHS指令要求
- ◆ 符合CE指令要求

### 优势

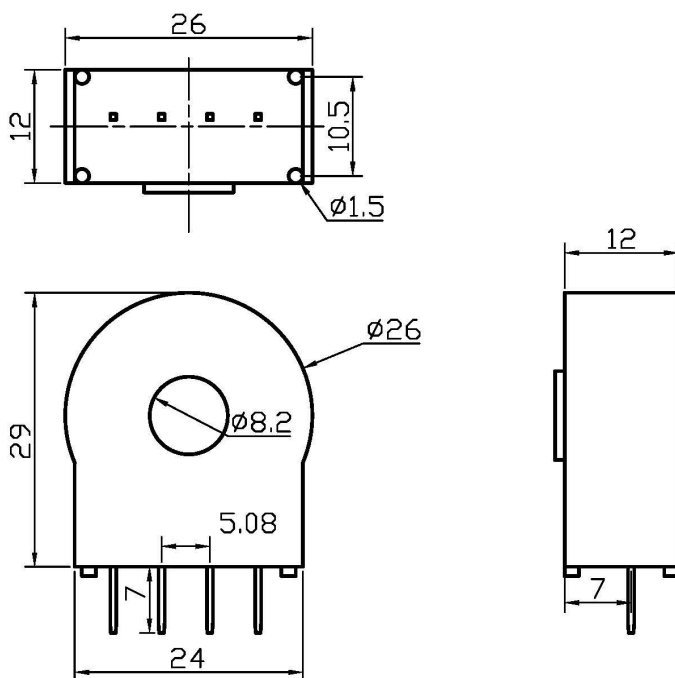
- ◆ 精度高、线性度好
- ◆ 响应时间快
- ◆ 抗干扰能力强
- ◆ 过载能力强

### 应用领域

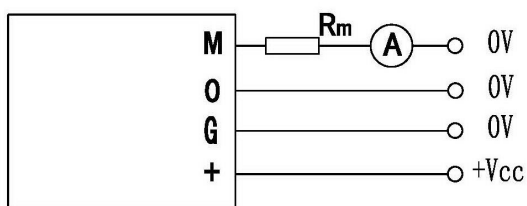
- ◆ 变频家电的驱动控制
- ◆ AC变速驱动
- ◆ UPS不间断电源
- ◆ 逆变电源的应用
- ◆ 电气应用
- ◆ 工业级

WCB45A系列

外形尺寸



连接方式



使用说明

1. 按照线路图的标定方向接入电流，注意电流的正反向
2. 按照结构图中标定的功能管脚的定义来接线
3. 原边母排温度不得超过100℃。
4. 上述参数为标准规格，我司可按客户要求定制产品