



$I_{pn} = 10\text{mA} \cdots 500\text{mA}$

简介

WCL84A系列直流漏电流传感器是应用磁调制原理研制而成的一种新型电流传感器，输出稳定性好，初级与次级之间高度绝缘。适用于讯号系统、线路检测、漏电监测、电流差值等小电流的测量。

性能参数

电气参数		WCL84A-XXX
I_{pn}	额定电流 DC	10mA · · · 500mA
I_p	测量范围 DC	$2 \times I_{pn}$
V_{sn}	额定输出 @ I_{pn}	5V
R_m	负载电阻	$\geq 10\text{K}\Omega$
V_c	电源电压	$\pm 12\text{V}$
V_d	绝缘耐压	3kV/50Hz/min
动态参数		
X	总精度 ($T_a=25^\circ\text{C}$)	$\pm 1\% \text{ FS}$
ϵ_L	线性度 ($T_a=25^\circ\text{C}$)	$\pm 0.5\% \text{ FS}$
V_O	零点失调电压 ($T_a=25^\circ\text{C}$)	$\pm 50\text{mV}$
V_{OT}	温漂 ($T_{amin}-T_{amax}$)	$\leq \pm 1\text{mV}/^\circ\text{C}$
T_r	响应时间	250mS
一般参数		
T_a	工作环境温度	$-15^\circ\text{C} \sim +80^\circ\text{C}$
T_s	储存环境温度	$-25^\circ\text{C} \sim +85^\circ\text{C}$
W	重量	160g
执行标准		EN50178:1997

特点

- ◆ 磁调制式设计
- ◆ 符合 UL94-V0 标准
- ◆ 符合 RoHS指令的要求

优势

- ◆ 精度高、线性度好
- ◆ 低温漂
- ◆ 稳定性好
- ◆ 抗干扰能力强
- ◆ 过载能力强

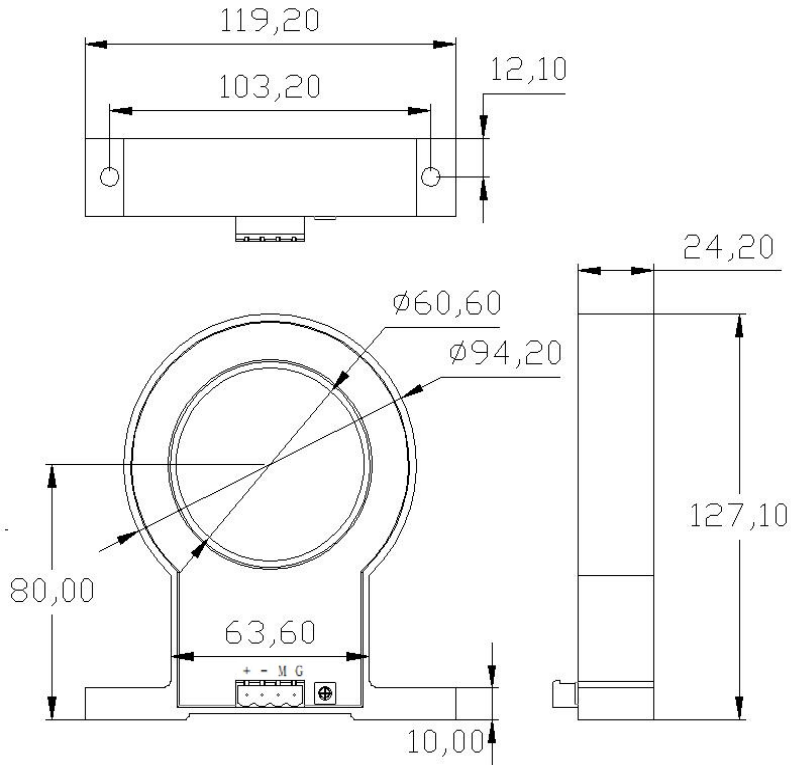
应用领域

- ◆ 讯号系统
- ◆ 线路检测
- ◆ 漏电检测
- ◆ 电流差值测量
- ◆ 工业级

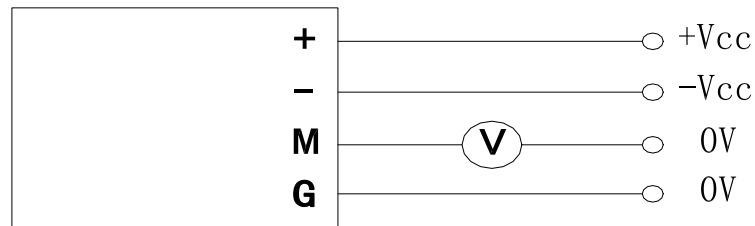
直流漏电流传感器

WCL84A系列

外形尺寸



连接方式



使用说明

1. 按照外形尺寸图中箭头标定的方向接入电流，注意电流的正反向
2. 按照外形尺寸图中标定的功能管脚的定义来接线
3. 上述参数为标准规格，我司可按客户要求定制产品